

# autovictor

 *Keep on moving to the future.*

## SOLLEVATORI TELESCOPICI

**MANITOU MRT 1840**  
**Easy**



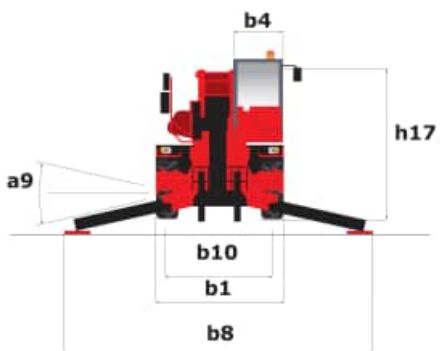
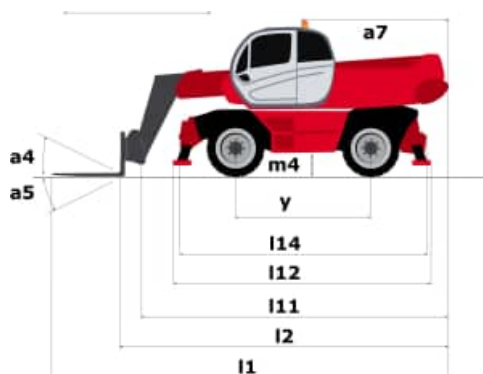
Scheda tecnica

# **MRT 1840 EASY 3B S2 400**

Sollevatori telescopici rotativi



<b>Capacità</b>	<b>Metrico</b>
Capacità massima a 500 mm di baricentro	4000 kg
Altezza di sollevamento massima	17.90 m
Sbraccio massimo	15.10 m
<b>Dimensioni</b>	
l2 - Lunghezza al portaforche	5.54 m
l1 - Lunghezza massima	6.74 m
b1 - Larghezza massima	2.40 m
b7 - Larghezza massima con stabilizzatori estesi	3.98 m
h17 - Altezza alla cabina	2.97 m
Wa3 - Raggio di sterzata esterno telaio	3.90 m
m4 - Altezza libera dal suolo	0.34 m
a4 - Angolo di inclinazione verso l'alto	12 °
a5 - Angolo di inclinazione verso il basso	105 °
Pneumatici standard	Gomme pneumatiche
Forche standard	1200x150x50
Peso	13670 kg
<b>Stabilizzatori</b>	
Tipo	A compasso
Comandi	Individuale o simultaneo
<b>Motore</b>	
Marca	Perkins
Norme ambientali	854 E-E 34 TA
Potenza	102 hp / 75 kW
Coppia massima.	420 Nm a 1400 g/m
Numero di cilindri - Cilindrata	4 - 3400 cm <sup>3</sup>
Iniezione	Diretta
Raffreddamento	Acqua
<b>Trasmissione</b>	
Tipo	Idrostatico
Forza di trazione	8600 daN
Freno di stazionamento	Freno di stazionamento automatico di tipo negativo
Freno di servizio	Idraulici
<b>Idraulica</b>	
Tipo di pompa	Pompa a ingranaggi
Portata	115 l/min
Pressione	270 bar
<b>Serbatoi</b>	
Olio idraulico	150 l
Carburante	130 l
<b>Rumorosità e vibrazioni</b>	
Rumorosità al posto di guida (LpA)	79.70 dB(A)
Rumorosità nell'ambiente (Lwa)	104 dB(A)
Vibrazione sul complesso mani/braccia	<2.50 m/s <sup>2</sup>



**Altri dati**

l12 - Lunghezza agli stabilizzatori

b7 - Larghezza massima con stabilizzatori estesi

b4 - Larghezza cabina

l14 - Lunghezza telaio

y - Interasse delle ruote

a4 - Angolo di inclinazione verso l'alto

a5 - Angolo di inclinazione verso il basso

a7 - Sbalzo del contrappeso (torretta 90°)

b10 - Carreggiata (centro delle ruote) anteriore

b11 - Carreggiata (centro delle ruote) posteriore

Wa1 - Raggio di sterzata esterno (con forche)

b15 - Raggio di sterzata interno

**Metrico**

4.13 m

3.98 m

0.95 m

4.35 m

2.32 m

12 °

105 °

2.49 m

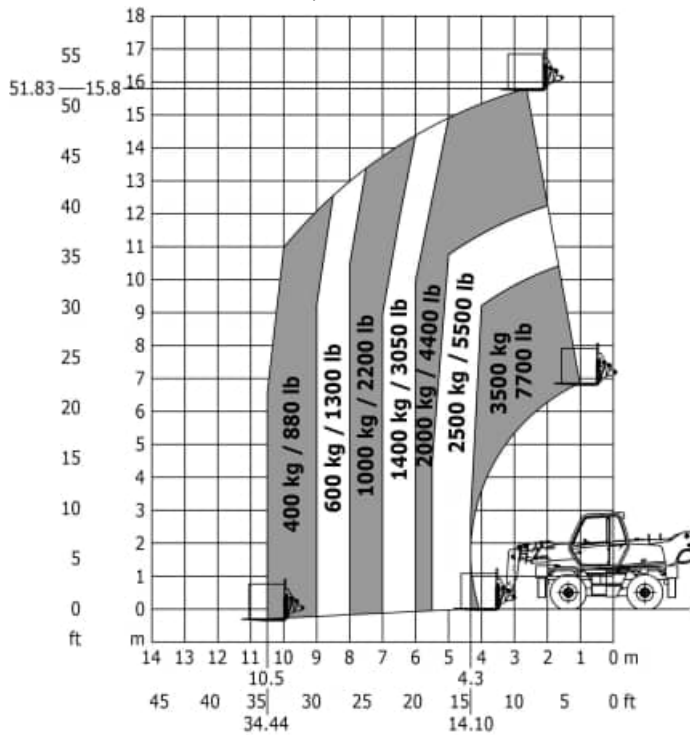
1.93 m

1.93 m

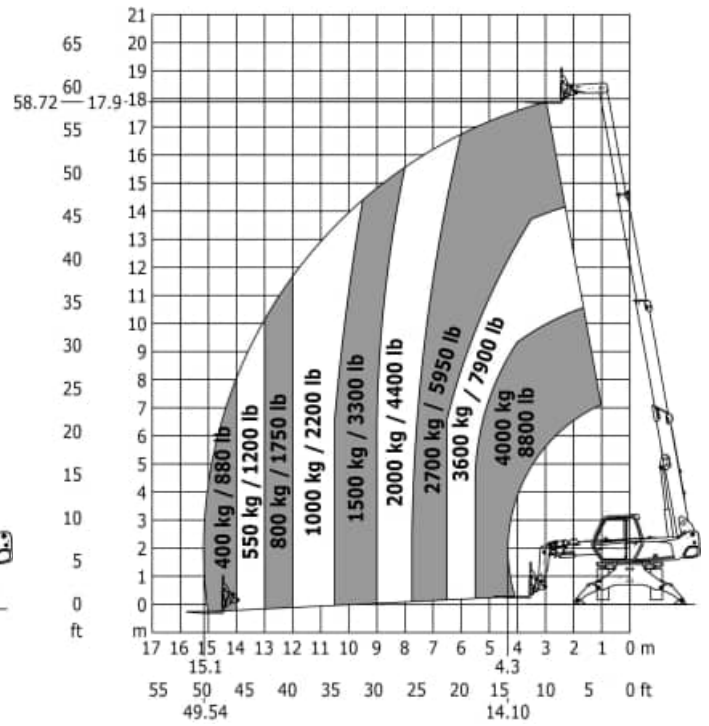
3.90 m

1.30 m

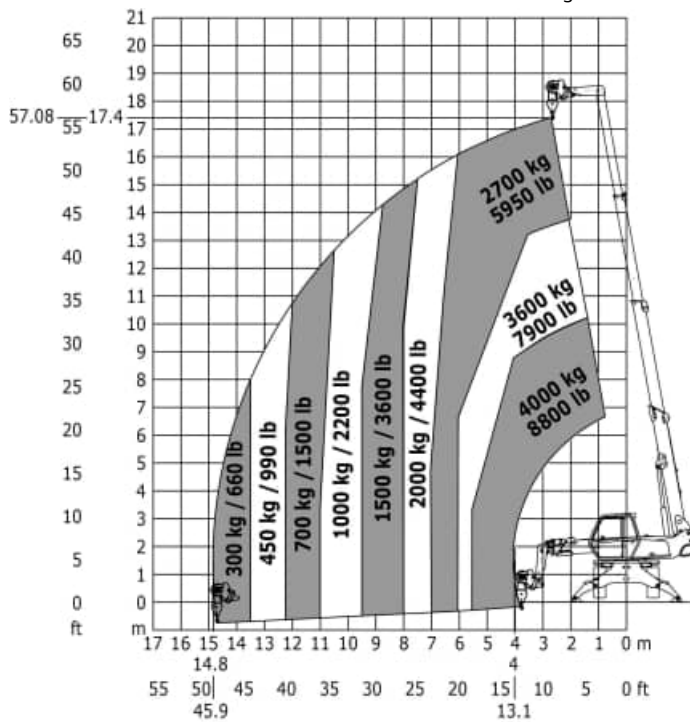
Macchina su pneumatici con forche



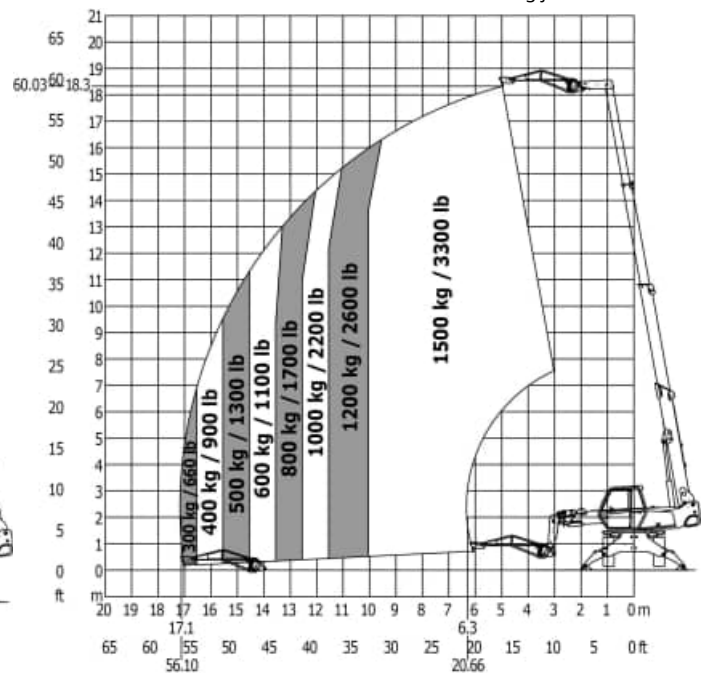
Rotation on lowered stabilisers with forks



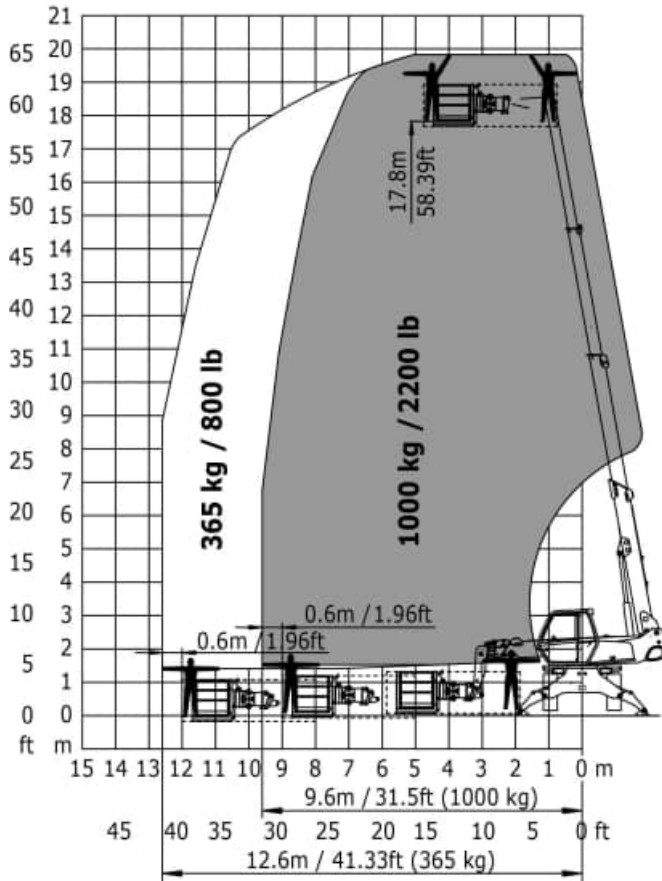
Rotation on lowered stabilisers with winch 5000 kg



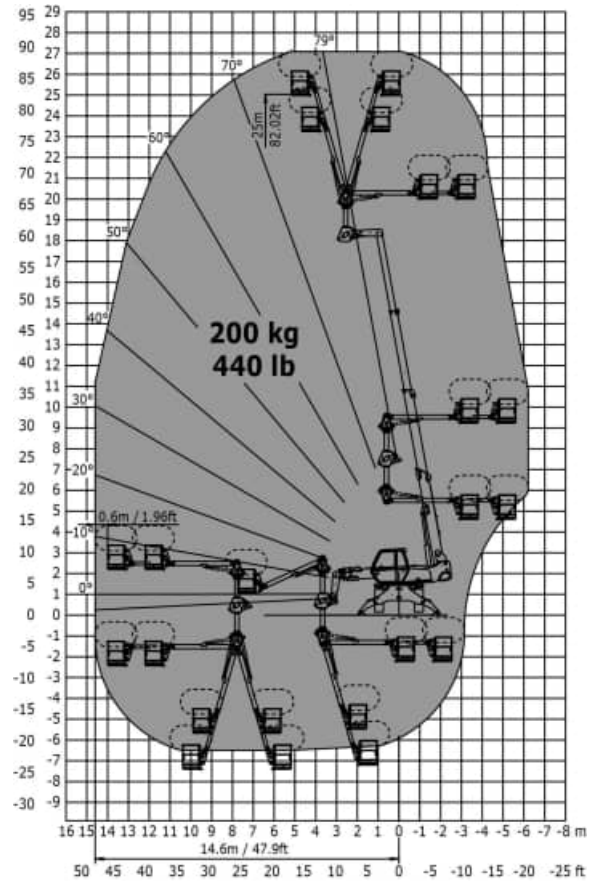
Rotation on lowered stabilisers with 1500 kg jib



Rotation on lowered stabilisers with 365/1000 kg platform



Rotation on lowered stabilisers with 3D positive / negative



# autovictor

 *Keep on moving to the future.*

*MANITOU MRT 1840 Easy*



AUTOVICTOR s.r.l.

Via Galvani 11/13

28060 San Pietro Mosezzo - Novara

Tel. +39 0321 35000

[info@autovictor.it](mailto:info@autovictor.it)

[www.autovictor.it](http://www.autovictor.it)